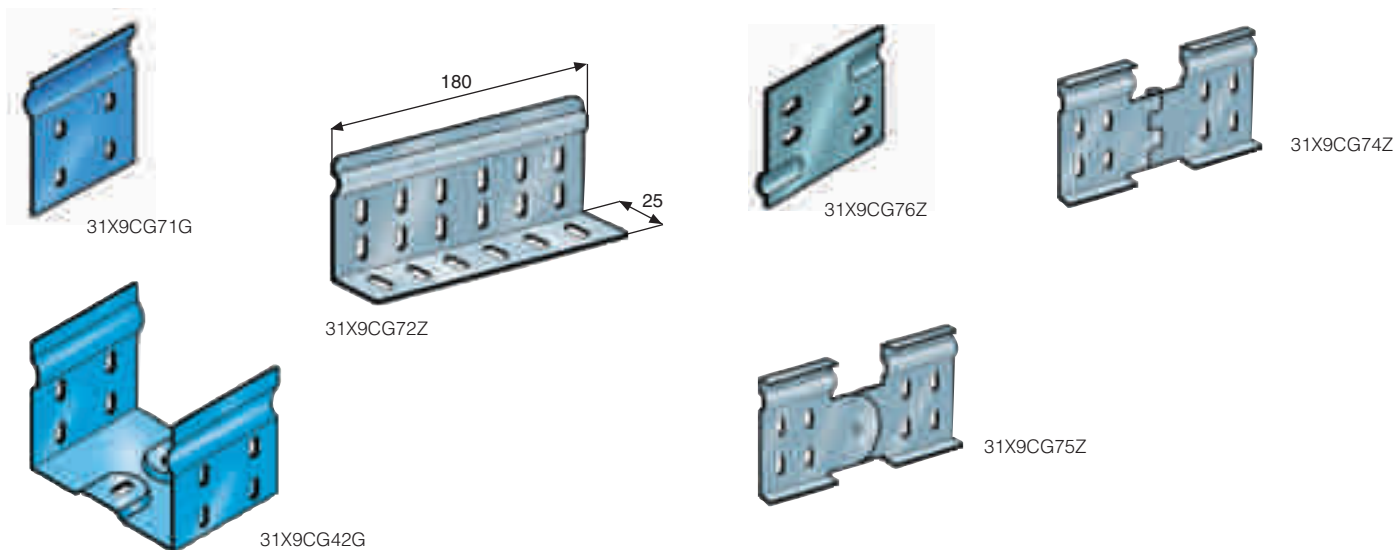


Serie P31

Complementi altezza 75 mm



Imballo	Articoli
(pz)	
20	31X9CG71Z
20	31X9CG71C
20	31X9CG71G
20	31X9CG71F

Giunti piani

Forniti con bulloneria

Altezza (mm)	Finitura	Articolo Export
75	Z	3416 20
75	C	3436 20
75	G	3456 20
75	F	3461 05

Imballo	Articoli
(pz)	
50	31X9CG72Z
50	31X9CG72C
50	31X9CG72G

Giunti a squadra

Forniti con bulloneria

Altezza (mm)	Finitura	Articolo Export
75	Z	3416 21
75	C	3436 21
75	G	3456 21

Imballo	Articoli	Altezza (mm)	Larghezza (mm)	Finitura	Articolo Export
(pz)					
50	31X9CG41Z	75	75	Z	3416 15
50	31X9CG41G	75	75	G	3456 15
40	31X9CG42Z	75	100	Z	3416 16
40	31X9CG42G	75	100	G	3456 16
40	31X9CG43Z	75	150	Z	3416 17
40	31X9CG43G	75	150	G	3456 17
30	31X9CG44Z	75	200	Z	3416 18
30	31X9CG44G	75	200	G	3456 18
30	31X9CG45Z	75	300	Z	3416 19
30	31X9CG45G	75	300	G	3456 19

Giunti a canotto

Forniti con bulloneria

Imballo	Articoli
(pz)	
20	31X9CG76Z

Giunto a inversione

Forniti con bulloneria vedere esempio di montaggio a pag. 179

Altezza (mm)	Finitura	Articolo Export
75	Z	3416 25

Imballo	Articoli
(pz)	
50	31X9CG74Z
1	31X9CG74C
50	31X9CG74G

Piastre di giunzione a snodo orizzontale

Fornite con bulloneria

Altezza (mm)	Finitura	Articolo Export
75	Z	3416 23
75	C	3436 23
75	G	3456 23

Imballo	Articoli
(pz)	
50	31X9CG75Z
1	31X9CG75C
50	31X9CG75G

Piastre di giunzione a snodo verticale

Fornite con bulloneria

Altezza (mm)	Finitura	Articolo Export
75	Z	3416 24
75	C	3436 24
75	G	3456 24